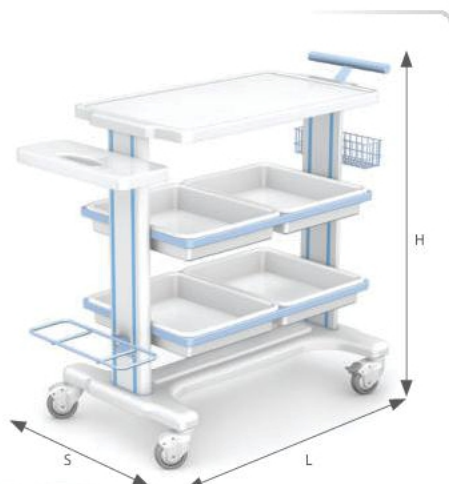


SERIA MB-3



H-04/W

Elementy stolików serii MB-3 wykonano z:

- stelaż** z profilu aluminiowego, lakierowanego proszkowo na kolor biały
- blat górny/półka** z tworzywa ABS, z pogłębieniem zabezpieczającym sprzęt przed zsunieniem się
- półka koszowa** stalowa, lakierowana proszkowo, **opcja:** stal kwasoodporna gat. 0H18N9
- taca** ze stali kwasoodpornej gat. 0H18N9 (opcja: taca wyjmowana)
- kuweta** z tworzywa sztucznego
- stelaż do worka na odpady** ze stali lakierowanej proszkowo z pokrywą z tworzywa ABS
- koszyk** na akcesoria ze stali lakierowanej proszkowo
- podstawa** stalowa z osłoną z tworzywa ABS, wyposażona w koła o średnicy 75 mm, w tym dwa z blokadą

Wyposażenie dodatkowe: stelaż na odpady, koszyk na akcesoria, kosz na odpady z tworzywa sztucznego z pokrywą, pojemnik na zużyte igły, miska na odpadki, pojemnik na rękawiczki

Wymiary stolika bez wyposażenia dodatkowego: 835 x 455 x 880 mm [L x S x H]
(podana wysokość - od podłoża do blatu)

Wymiary blatu górnego: 740 x 410 x 10 mm [L x S x H]

Wymiary blatu dolnego: 655 x 410 x 10 mm [L x S x H]

Wymiary półki koszowej: 655 x 405 x 90 mm [L x S x H]



H-01



H-01/W



H-01/A



H-01/B



H-03



H-04



H-08/W



H-09



H-10