

## WAGI NIEMOWLĘCE

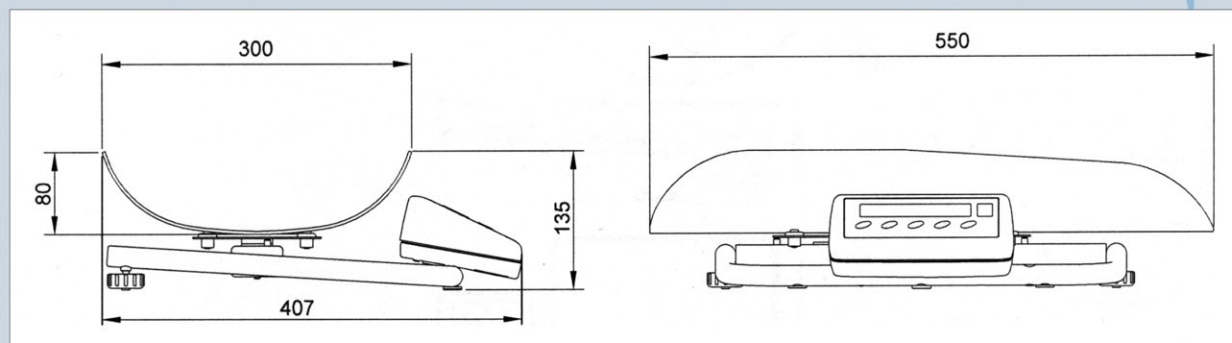


### radwag WPT



Wagi WPT 6/15D i WPT 10/20D są precyzyjnymi elektronicznymi wagami klasy III przeznaczonymi do ważenia niemowląt. Posiadają szalkę z polistyrenu Owispol oraz podświetlany wyświetlacz typu LCD. Konstrukcja wagi jest wykonana ze stali malowanej proszkowo.

Standardowo każda waga zasilana jest napięciem sieciowym 230V AC / 11V AC. W standardzie miernik wagowy PUE C/31 wyposażony w pojemnik z akumulatorami (6xAA) oraz złącze RS 232. Wagi niemowlęce występują w wersji dwuzakresowej i są legalizowane.



#### Dane techniczne:

	WPT 6/15D	WPT 10/20D
Obciążenie maksymalne	6/15 kg	10/20 kg
Dokładność odczytu	2/5 g	5/10 g
Zakres tary	-15 kg	-20 kg
Temperatura pracy	0° - +40 °C	
Sygnal wyjściowy	RS 232	
Zasilanie	230V / 11V AC i 6xAA NiMH	
Wyświetlacz	LCD (z podświetleniem)	

#### Wyposażenie dodatkowe:

Drukarka KAFKA 1, KAFKA 1/Z, KAFKA SQ

Program komputerowy PW-WIN 2004, RAD-KEY 2000

WAGI NIEMOWLĘCE RADWAG WPT 6/15D i WPT 10/20D