

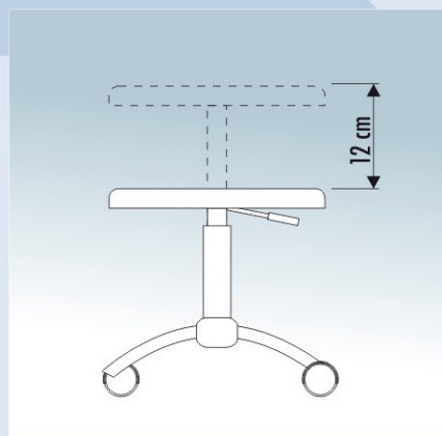
# WYPOSAŻENIE GABINETÓW LEKARSKICH



## TABORET TB-01 ST

Podstawa na kółkach (dwa posiadają blokadę) wykonana ze stali chromowanej, siedzisko tapicerowane. Regulacja wysokości za pomocą siłownika pneumatycznego.

- Dane techniczne:
- Regulacja wysokości siedziska w zakresie: 43 - 55 cm
  - Średnica podstawy: 62 cm
  - Średnica siedziska: 35 cm



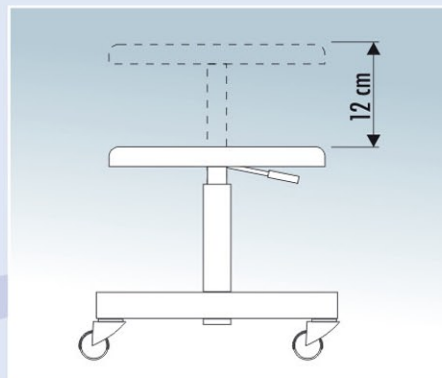
TABORET TB-01 ST



## TABORET TB-02 KO

Podstawa na kółkach (dwa posiadają blokadę) wykonana ze stali kwasoodpornej, siedzisko tapicerowane. Regulacja wysokości za pomocą siłownika pneumatycznego.

- Dane techniczne:
- Regulacja wysokości siedziska w zakresie: 46 - 58 cm
  - Średnica podstawy: 55 cm
  - Średnica siedziska: 35 cm



TABORET TB-02 KO