

STANOWISKA DO INIEKCJI

Wp-1



Stanowiska do iniekcji typu Wp-1 są wykonane z kształtownika stalowego pokrytego lakierem proszkowym.

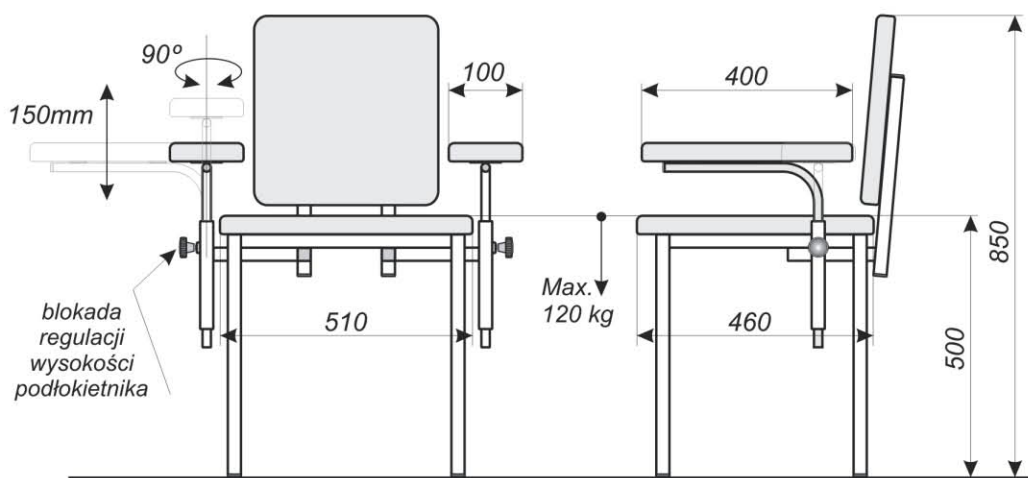
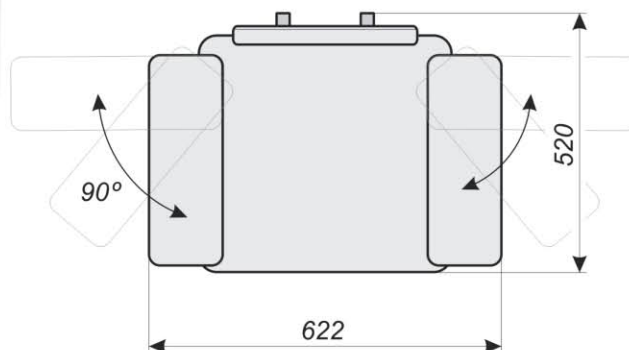
Siedzisko, oparcie i podłokietniki tapicerowane materiałem zmywalnym, odpornym na zabrudzenia i przebarwienia, a także na środki chemiczne i dezynfekcyjne. Istnieje możliwość wyboru koloru tapicerki.

Stanowiska do iniekcji mogą być wyposażone w jeden lub dwa podłokietniki.

Podłokietniki posiadają regulację kąta i wysokości.

Dopuszczalne obciążenie stanowiska 120 kg.

Na życzenie dostępne są stanowiska wykonane ze stali kwasoodpornej.



STANOWISKO DO INIEKCJI TYP Wp-1