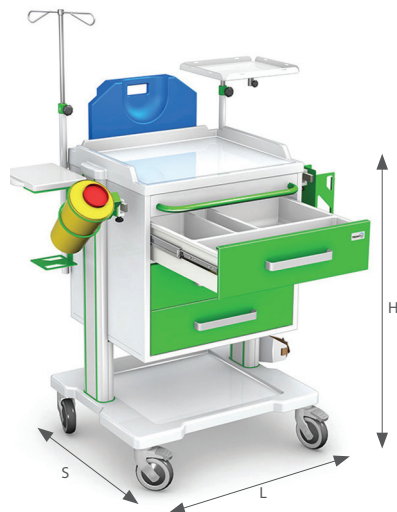


SERIA OPTIMUM TYP R



OR-3ABS

OP-300-ABS3-ABS3-0000-K12.3-W

Elementy wózków serii **OPTIMUM typ R** (reanimacyjne) wykonane z:
szafka, półka stalowe lakierowane proszkowo
stelaż z profilu aluminiowego lakierowanego proszkowo na kolor biały
blat górny z tworzywa ABS z burtami z 3 stron, z pogłębieniem
blat roboczy stalowy lakierowany proszkowo, wysuwany z przodu wózka
podstawa stalowa z osłoną z tworzywa ABS, z przetłoczeniem, z zabezpieczeniem przed zsunięciem się sprzętu i z odbojami scalonymi z podstawą
elementy dekoracyjne, fronty szuflad, uchwyty lakierowane proszkowo na kolor wg palety RAL

Opcja: blat górny ze stali kwasoodpornej gat. 0H18N9 lub ze stali lakierowanej proszkowo

Wyposażenie dodatkowe: półka pod defibrylator, wysuwany blat, koła kierunkowe, deska do RKO, wieszak na kroplówki, koszyki na akcesoria, pojemniki na narzędzia, pojemniki na rękawiczki, pojemniki na zużyte igły, koszyki na cewniki, kosz na odpady, półka pod defibrylator, deska do przeprowadzania RKO, uchwyt do butli z tlenem, listwa zasilająca

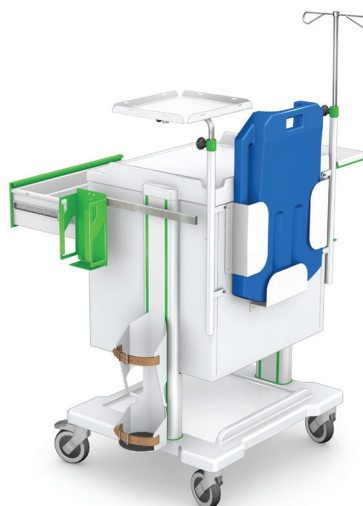
Wymiary wózka bez wyposażenia dodatkowego:

700 x 560 x 1000 mm [L x S x H]

Wymiary szafki: 600 x 500 mm [L x S]

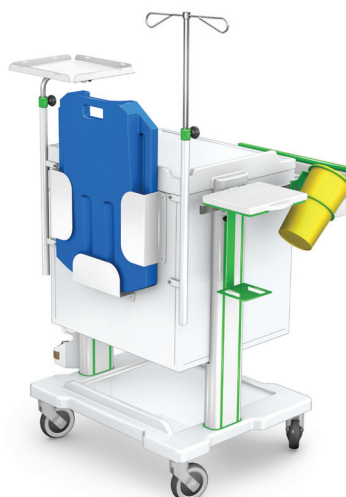
Wysokość od podłoża do blatu: 1000 mm

Wymiary półki: 600 x 500 mm



OR-3ABS z wyposażeniem

OP-300-ABS3-ABS3-0000-K12.3-W



OR-3ABS z wyposażeniem

OP-300-ABS3-ABS3-0000-K12.3-W



OR-1ABSb

OP-111-ABS3-ABS3-0000-K12.3-W



OR-2ABS

OP-300-ABS3-ABS3-0000-K12.3-W



OR-2ABS

OP-300-ABS3-ABS3-0000-K12.3-W



OR-2ABS

OP-300-ABS3-ABS3-0000-K12.3-W

*Istnieje możliwość modyfikacji produktu według indywidualnego zapotrzebowania Klienta.